

**Lemi**<sup>®</sup>  
ITALIAN WELLNESS EQUIPMENT



PODIATRY  
PODLOGIA



# PODO SLINDER



## COD. 214

*Podo Slinder is Lemi podiatry chair featuring an ergonomic thin mattress and BAT armrests. Podo Slinder min. height of 47 cm allows patient's easy access while, thanks to different adjustments, the doctor can change the working position. Fully upholstered mattress, standard two-tone with gray back. Ensuring ergonomics and comfort.*

Podo Slinder è la poltrona podologica Lemi dotata di un materasso sottile ergonomico e completa di braccioli BAT. L'altezza minima di Podo Slinder di 47 cm permette al paziente di accomodarsi facilmente, allo stesso tempo il medico può cambiare la posizione di lavoro. Materasso completamente rivestito, bicolore standard con retro grigio. Assicura ergonomia e confort.

*\* The images are for illustrative purposes only and may not reflect the actual image of the finishing.*

*\* Le immagini hanno valore puramente illustrativo e possono non rispecchiare l'immagine reale della finitura.*

\* M: Nefos 667

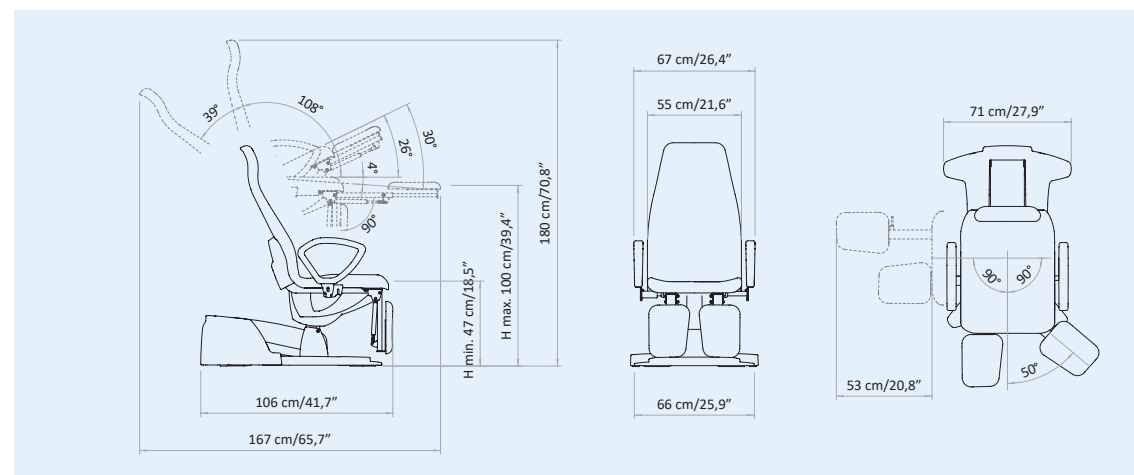
Standard version / Versione standard

Stool 070 A

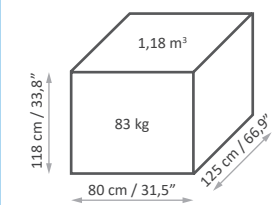
Head support available upon request  
Poggiatesta disponibile su richiesta

### Focus on

- 2 electric motors for height and trendelenburg adjustment
  - Manually adjustable legrest with inclination, extension and 90° rotation
  - Backrest Manually reclining (it does not allow completely flat position)
  - Standard foot pedal control
  - Automatic reset function
  - Bi-color "Easy-to-clean" mattress without stitching
  - Fire retardant class 1IM, "Azo" free, antibacterial, antifungal covering
  - Rotation 180°
- 2 motori elettrici per regolazione altezza e trendelenburg
  - Poggiagambe regolabili manualmente con inclinazione, estensione e rotazione di 90°
  - Schienale reclinabile manualmente (non consente la posizione completamente orizzontale)
  - Pedaliera standard
  - Funzione di azzeramento automatico
  - Materasso "easy to clean" senza cuciture bi-colore
  - Rivestimento ignifugo classe 1IM, "Azo" free, antibatterico, antimicotico
  - Rotazione 180°



### Packaging details



MAXIMUM CAPACITY  
PORTATA MASSIMA  
**200 kg**



# MOVEMENTS

2 independent electric movements: height and trendelenburg

Manual backrest reclining

3 manual legrest movements: extension, inclination (90°) and rotation

Automatic reset control to bring the chair back to zero position

180° chair rotation



90° rotation on both sides  
Rotazione 90° da entrambi i lati

# MOVIMENTI

2 movimenti elettrici indipendenti: altezza e trendelenburg

Schienale reclinabile manualmente

3 movimenti manuali gambe: estensione, inclinazione 90° e rotazione

Comando di azzeramento automatico che riporta il letto nella posizione base

Rotazione poltrona 180°



# MATTRESS CUSTOMIZATION PERSONALIZZAZIONE MATERASSO



The innovative Nefos materials - which are exclusive for LEMI products - and their special finishing touch guarantee easy-cleaning and hygiene. Their extraordinary structural qualities will persist through the years. An incredibly elastic texture enhances the memory foam mattress softness and quality at its best.

Gli innovativi materiali Nefos - che sono un'esclusiva dei prodotti LEMI - ed il loro speciale tocco di finitura garantiscono una facile pulizia e igiene. Le loro straordinarie qualità strutturali permangono nel corso degli anni. Una texture incredibilmente elastica migliora al massimo la morbidezza e la qualità del materasso in Memory Foam.

The images are for illustrative purposes only and may not reflect the actual finish of the product, particularly when viewed through a screen. Therefore, the **SELECTION OF MATTRESS FABRICS** must take place **AFTER CONSULTING** the **PHYSICAL SAMPLES** of the **COLOR CHARTS**.

# ANTIMICROBIAL TECHNOLOGY TECNOLOGIA ANTIMICROBICA



## WHAT DOES IT MEAN?

*The Nefos vinyl leather fabric is made through production processes involving an antimicrobial additive technology. Studies show that fabrics treated with this technology are up to 99.9% resistant to harmful bacteria.*

*The exceptional result that derives from it is a sanitized fabric with a permanent effect, whose matrix guarantees safety from any contamination thanks to the antibacterial, antifungal and anti-mold effect, which protects the coating from fungal attacks that can cause damage or bad smells, for the entire product's life cycle. The antimicrobial additive technology protects the fibers without changing their characteristics, thus preserving their freshness over time.*

*A high level of hygiene is essential, that's why this kind of technology was chosen by LEMI for all its bed and chair lines. The peculiarity of these coatings has allowed LEMI to give further value to its products, since thanks to this technology, the cleaning phase of Nefos vinyl leather fabric does not require the use of sanitizing products but requires the use of a soft cloth moistened and soapy, to be rinsed simply with clean water.*

## CHE COSA SIGNIFICA?

La linea di rivestimenti in vinilpelle Nefos è realizzata attraverso processi produttivi che coinvolgono una tecnologia additivante antimicrobica. Studi dimostrano che i tessuti trattati con questa tecnologia sono resistenti fino al 99,9% ai batteri nocivi.

Il risultato eccezionale che ne deriva è un tessuto igienizzato ad effetto permanente, la cui matrice garantisce sicurezza da eventuali contaminazioni grazie all'effetto antibatterico, antifungino e antimuffa, il quale protegge il rivestimento da attacchi micotici che possono essere causa di danni o di cattivi odori, per l'intera durata del ciclo di vita del prodotto. La tecnologia additivante antimicrobica protegge le fibre senza modificarne le caratteristiche, conservandone così la freschezza nel tempo.

Un alto livello di igiene è fondamentale, ecco perché questo tipo di tecnologia è stata scelta da LEMI per tutte le sue linee di poltrone e lettini. La peculiarità di questi rivestimenti ha permesso a LEMI di dare un ulteriore pregio ai propri prodotti, poiché proprio grazie a questa tecnologia, la fase di pulizia dei tessuti vinilpelle Nefos non necessita dell'utilizzo di prodotti igienizzanti ma prevede l'uso di un panno morbido inumidito e insaponato, da sciacquare semplicemente con acqua pulita.

Le immagini hanno valore puramente illustrativo e possono non rispecchiare la finitura reale del prodotto, in particolare se visualizzate attraverso uno schermo. Pertanto la **SELEZIONE** dei **RIVESTIMENTI** dei **MATERASSI** deve avvenire **PREVIA CONSULTAZIONE** della **CAMPIONATURA FISICA** delle **CARTELLE COLORI**.

# BASE CUSTOMIZATION PERSONALIZZAZIONE BASE

## ABS PLASTIC FINISHES



Grey  
Grigio

We provide a thermoformed ABS base, completely closed to prevent any infiltration of powders or liquids. The result is a very strong material that is scratch resistant and easy to clean.

Forniamo una base in ABS termoformato, completamente chiuso per evitare qualsiasi infiltrazione di polveri o liquidi. Il risultato è un materiale molto robusto, resistente ai graffi e facile da pulire.

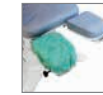
The images are for illustrative purposes only and may not reflect the actual finish of the product, particularly when viewed through a screen. Therefore, the **SELECTION OF THE FINISHES** of the **BASES** and **MATTRESS FABRICS** must take place **AFTER CONSULTING** the **LUXURY BOX PHYSICAL SAMPLES** and the **COLOR CHARTS**.

Le immagini hanno valore puramente illustrativo e possono non rispecchiare la finitura reale del prodotto, in particolare se visualizzate attraverso uno schermo. Pertanto la **SELEZIONE DELLE FINITURE** delle **BASI** e dei **RIVESTIMENTI** dei **MATERASSI** deve avvenire **PREVIA CONSULTAZIONE** della **CAMPIONATURA FISICA** della **LUXURY BOX** e delle **CARTELLE COLORI**.

# ACCESSORIES UPON REQUEST ACCESSORI SU RICHIESTA

All chairs have a standard setting customizable upon request.

Tutte le poltrone hanno una configurazione standard personalizzabile su richiesta.



Legrest covering (1 pack= 100 pcs)  
Proteggi gambe in tessuto (1 conf.=100 pz.)



Roll Holder (66 cm)  
Roll Holder (75 cm) for XL mattress  
Portarotolo (66 cm)  
Portarotolo (75 cm) per materassi XL



Wheels with brake  
Ruote con freno



Headrest  
Poggiatesta



**PROT. TESTA** Plastic protection for head support  
Protezione in plastica per poggiatesta



UK cable  
Cavo UK



USA cable  
Cavo USA



Customization with logo  
Personalizzazione con logo

# LEMI MATTRESSES

The MATTRESSES of LEMI *PODOLOGICAL* line are made with the best quality materials to ensure maximum comfort for both the patient and the doctor.

Each mattress is *HANDCRAFTED*, therefore the *ACTUAL MEASUREMENTS MAY VARY* from those indicated in the catalogue by approximately  $\pm 1$  cm (also based on the selected configuration).

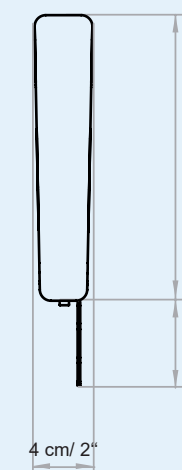
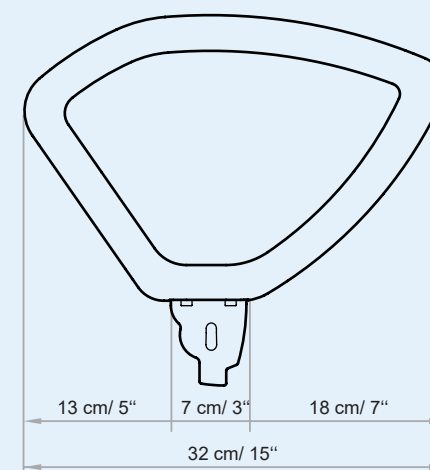
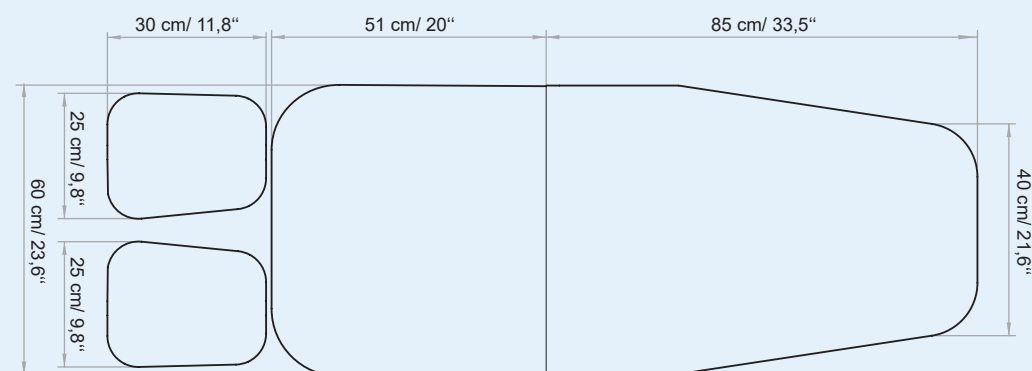
# MATERASSI LEMI

I MATERASSI della linea *PODOLOGICA* LEMI sono realizzati con materiali della migliore qualità per garantire il massimo comfort sia per il paziente che per il medico.

Ogni materasso è realizzato *A MANO*, pertanto le *MISURE REALI POTREBBERO VARIARE* rispetto a quelle indicate nel catalogo di circa  $\pm 1$  cm (anche in base alla configurazione selezionata).



PODO SLINDER



BAT ARMREST





# TECHNICAL REQUIREMENTS

## CARATTERISTICHE TECNICHE

ABSORPTION ASSORBIMENTO	VOLTAGE VOLTAGGIO	POWER POTENZA	FREQUENCY FREQUENZA	TRANSFORMER TRASFORMATORE	PROTECTION RATING GRADO DI PROTEZIONE	ELECTRIC SYSTEM CONFORMS TO CEI NORMS IMPIANTO ELETTRICO A NORME CEI	CONTROL BOX CENTRALINA
0,7 - 1 Amax	110 Vac (230Vac)	110W	50/60 Hz	120 Va	IP 54	4	CLASS II

### TECHNICAL SPECIFICATION / SPECIFICHE TECNICHE

MINIMUM HEIGHT: 47 CM / 18,5"

MAXIMUM HEIGHT: 100 CM / 39,4"

ANGLE OF INCLINATION TRENDELENBURG: 30°

ANGLE OF INCLINATION BACK REST: 39°

ANGLE OF INCLINATION LEG REST: 90°

MATTRESS LENGTH: 106 CM / 41,7"

MATTRESS LENGTH WITH LEGREST: 167 CM / 65,7"

MATTRESS WIDTH: 71 CM / 27,9"

ROTATION: 180°

LATEX-FREE, NON-TOXIC AND NON-CARCINOGENIC MATERIALS

FIRE-RESISTANT UPHOLSTERY: UNI 9175 CLASS I M

ALTEZZA MINIMA: 47 CM

ALTEZZA MASSIMA: 100 CM

ANGOLO INCLINAZIONE TRENDELENBURG: 30°

ANGOLO INCLINAZIONE SCHIENA: 39°

ANGOLO INCLINAZIONE GAMBE: 90°

LUNGHEZZA MATERASSO: 106 CM

LUNGHEZZA MATERASSO CON GAMBE: 167 CM

LARGHEZZA MATERASSO: 71 CM

ROTAZIONE: 180°

MATERIALI PRIVI DI LATTICE, ATOSSICI E NON CANCEROGENI

RIVESTIMENTO IGNIFUGO: UNI 9175 CLASS I M

### WARRANTY / GARANZIA

STRUCTURE: 10 YEARS

MOTORS AND CONTROL: 2 YEARS

CUSHION: 5 YEARS

STRUTTURA: 10 ANNI

MOTORI E CONTROLLI: 2 ANNI

MATERASSO: 5 ANNI

### REGULATIONS

All Equipment is **CE** marked

#### Electrical equipment and beds

Directive 2006/42/CE (Machinery Directive) and national regulations  
Directive 2014/30/UE (Electromagnetic Compatibility Directive) and national regulations.

#### Hydraulic equipment and beds

Directive 2006/42/CE (Machinery Directive) and national regulations

#### Images

The images are for illustrative purposes only and may not reflect the actual image of the product.

### NORME

Tutte le attrezzature sono a marchio **CE**

#### Attrezzature e lettini elettrici

Direttiva 2006/42/CE (Direttiva Macchine) e disposizioni nazionali di attuazione  
Direttiva 2014/30/UE (Direttiva Compatibilità elettromagnetica) e disposizioni nazionali di attuazione.

#### Attrezzature e lettini idraulici

Direttiva 2006/42/CE (Direttiva Macchine) e disposizioni nazionali di attuazione

#### Immagini

Le immagini hanno valore puramente illustrativo e possono non rispecchiare l'immagine reale del prodotto.

**Lemi**<sup>®</sup>  
ITALIAN WELLNESS EQUIPMENT

#### Brusaferrì & C srl

Via Mara Maretti Soldi, 13  
26011 Casalbuttano (CREMONA) ITALY  
Phone +39-0374-363069 Fax +39-0374-363071  
info@lemigroup.it service@lemigroup.it

www.lemimd.com